

# Originalbetriebsanleitung

WDVS Schneidegerät 10530 -Set



## Technische Daten

Gerät: WDVS-Schneidegerät 10530 bzw. 10530S

Art.-Nr.: rat10530- / rat10530s-

Schnittlänge: 105 cm

Schnittbreite: 30 cm

Stromversorgung: Transformator (28V, 189VA)

Schutzklasse: IP54

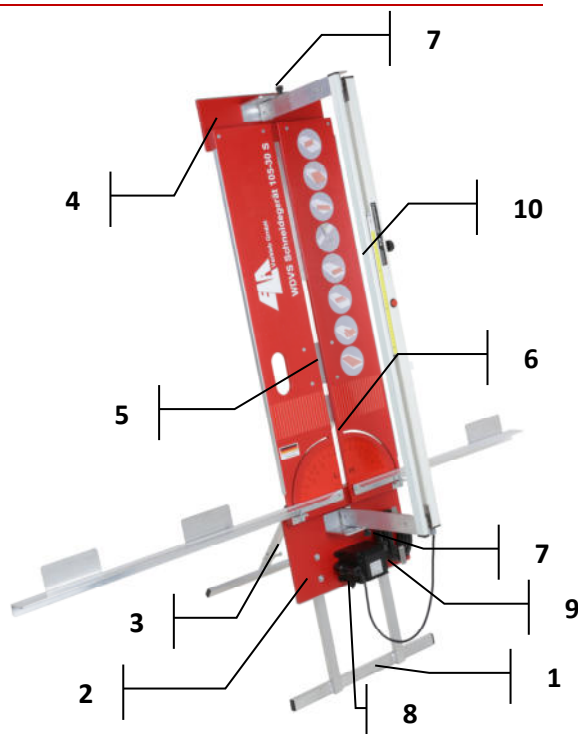
## Lieferumfang

Schneidegerät mit Transformator (28V, 189VA), Gerüstklemme (genormte Layher-Gerüstklemme für die Rückenlehne), 4 Ersatzschneidedrähte (Art.-Nr.: 17051), 1 Feinsicherung 1,6A mT.

Ein Transportkoffer ist optional erhältlich.

Beim Set ist er bereits im Lieferumfang enthalten.

## Gebrauchsanweisung



Zum Aufbau des Schneidegerätes nehmen Sie dieses aus der Verpackung und stellen es auf einen geeigneten festen Untergrund.

Der Schneider kann an eine Wand gelehnt oder mit dem integrierten Standfuß als Standgerät betrieben werden. Dazu öffnen Sie

an dem Klappfuß (1) den Rastbolzen (2) und drücken den Fuß nach unten und arretieren den Fuß wieder mit einem Rastbolzen. Dann lösen Sie die Stütze (3) aus dem Schnapper (4) und klappen Diese nach unten und fixieren die Strebe mit der Rändelmutter.

Alternativ können Sie mit der integrierten Gerüstklemme (5) das Gerät in der Rückenlehne des Gerüsts verschrauben und es so platzsparend auf dem Gerüst nutzen.

Danach öffnen Sie auf der Rückseite des Geräts die Rändelknöpfe (6) und schwenken die Seitenauflagen nach unten bis auf den Bolzen und ziehen den Rändelknopf wieder fest. Für Diagonalschnitte kann die Seitenauflage stufenlos auf den gewünschten Winkel eingestellt werden.

Der Schneidbügel wird durch Lösen zweier Rändelknöpfe (7) oben und unten freigegeben und wird in die Senkrechte oder bei Gehrungsschnitten in den gewünschten Winkel verschwenkt. Durch Festziehen der Rändelknöpfe ist der Schneidbügel arretiert.

Verbinden Sie den Transformator mit dem Stromnetz. Dazu müssen Sie die Staubkappe (8) öffnen (Diese sollte beim Transport immer geschlossen sein). Nun verbinden Sie den 2-poligen Stecker mit der Buchse am Transformator. Das Gerät ist durch eine Feinsicherung (9) 1,6A mT abgesichert.

**Durch Betätigen des Drucktasters (10) wird das Gerät eingeschaltet und der Glühdraht erhitzt sich extrem. VERLETZUNGSGEFAHR!**

**Es ist bewusst ein Taster im Gerät verbaut, da es NICHT für den Dauerbetrieb ausgelegt ist. Diese Funktion darf NIEMALS umgangen werden. Die Lebensdauer des Drahtes wird dadurch verlängert und das Gerät ist nur beim Betätigen eingeschaltet. Nach der Arbeit muss der Transformator vom Stromnetz getrennt werden.**

## Verwendete Symbole

---



Vorsicht!

Bezeichnet eine möglicherweise gefährliche Situation. Bei Nichtbeachtung des Hinweises drohen Verletzungen oder Sachschäden.



Warnung!

Bezeichnet eine unmittelbar drohende Gefahr. Bei Nichtbeachten des Hinweises drohen Tod oder schwerste Verletzungen.



Hinweise

Bezeichnet Anwendungshinweise und wichtige Informationen.

## Symbole am Gerät

---



Vor Inbetriebnahme unbedingt die Betriebsanleitung lesen!



CE-Kennzeichnung



Entsorgungshinweise

## Zu Ihrer Sicherheit

---



Warnung!

**Lesen Sie alle Sicherheitshinweise und Anweisungen.** Versäumnisse bei der Einhaltung der Sicherheitshinweise und Anweisungen können schwere Verbrennungen, elektrischen Schlag, Brand und/oder schwere Verletzungen zur Folge haben.

Die Sicherheitshinweise und Anweisungen sind für die Zukunft aufzubewahren.

Vor Gebrauch des WDVS-Werkzeugs die Betriebsanleitung lesen und danach handeln, die „allgemeinen Sicherheitshinweise“ befolgen und die für den Einsatzort geltenden Regeln und Vorschriften zur Unfallverhütung einhalten.

Das Schneidegerät ist nicht vorgesehen für die Benutzung durch Kinder oder Personen mit eingeschränkten physischen, sensorischen

oder geistigen Fähigkeiten oder mangelnder Erfahrung und Wissen.

Benutzer des Schneidegerätes sind bei fehlender Erfahrung in die Benutzung anzulernen.

Das Gerät sollte nie unbeaufsichtigt gelassen werden, um zu verhindern, dass unautorisierte Personen oder sogar Kinder das Werkzeug in Betrieb nehmen oder sich daran verletzen.

## Bestimmungsgemäße Verwendung

---

Das WDVS-Schneidegerät ist ausschließlich zum Schneiden von Styropor, Styrodur, usw. zu verwenden. Werkstoffe auf PVC-Basis können nicht verarbeitet werden und führen zu Schäden am Werkzeug.

## Sicherheitshinweise

---

- **Halten Sie das Schneidegerät von Regen und Nässe fern.** Das Eindringen von Wasser erhöht das Risiko eines elektrischen Schlages.
- **Halten Sie das Schneidegerät und im Besonderen die Drahtscheiben sauber.** Durch Verschmutzung besteht die Gefahr des Ausfalls des Werkzeugs oder gar eines elektrischen Schlages.
- **Bei Beschädigung und unsachgemäßen Gebrauch kann es zur Zerstörung des Werkzeugs kommen oder gar schwere Verletzungen oder Tod zur Folge haben.**
- **Legen Sie keine Gegenstände auf das Schneidegerät.** Es besteht Brandgefahr.
- **Überprüfen Sie immer, ob die Netzspannung der auf dem Typenschild des Transformators angegebenen Spannung entspricht.**
- **Es gelten auch die Betriebsanleitungen der Geräte, welche bei einem Bundle beigelegt sind.**
- **Fassen Sie keinesfalls während des Betriebes und kurz danach nicht an den Draht. Dieser wird extrem heiß und es drohen starke Verbrennungen.**

## Wartung und Pflege

---

### Warnung!

Vor allen Arbeiten muss der Netzstecker des Transformators gezogen werden. Für alle elektrischen Teile kein Wasser oder flüssige Reinigungsmittel verwenden.

Schmutz und Staub nach jedem Gebrauch mit einem Pinsel und/oder trockenem Lappen entfernen.

## Reparaturen

---

Reparaturen dürfen ausschließlich nur durch geschultes Fachpersonal in unserem Hause durchgeführt werden. Ein Eingriff in die Konstruktion führt zum Erlöschen der Gewährleistung.

Ersatzteile, Ersatzdrähte, Ersatzmesser und Sicherungen sollten nur im Original verwendet werden.

## Entsorgungshinweise

---

### Warnung!

Ausgediente Geräte durch Entfernen des Netzkabels unbrauchbar machen.

Vor allen Arbeiten müssen

 Nur für EU-Länder:

Werfen Sie Elektrowerkzeuge nicht in den Hausmüll! Gemäß Europäischer Richtlinie 2012/19/EU über Elektro- und Elektronik-Altgeräte und Umsetzung in nationales Recht müssen verbrauchte Elektrowerkzeuge getrennt, gesammelt und einer umweltgerechten Wiederverwendung zugeführt werden.

Geräte, Zubehör und Verpackung sollten einer umweltgerechten Wiederverwertung zugeführt werden.

### Warnung!

Akkus/Batterien nicht in den Hausmüll, ins Feuer oder ins Wasser werfen. Ausgediente Akkus bzw. Transformatoren nicht öffnen. Akkus/Batterien sollen gesammelt, recycelt oder auf umweltgerechte Weise entsorgt werden.

### Hinweis

Über Entsorgungsmöglichkeiten informieren Sie sich bitte beim Fachhändler!

## Haftungsausschluss

---

Der Hersteller und sein Vertreter haften nicht für Schäden und entgangenen Gewinn durch Unterbrechung des Geschäftsbetriebes, die durch das Produkt oder die nicht mögliche Verwendung des Produktes verursacht wurden.

Der Hersteller und sein Vertreter haften nicht für Schäden, die durch unsachgemäße Verwendung oder in Verbindung mit Produkten anderer Hersteller verursacht wurden.

## -Konformität

---

Wir erklären in alleiniger Verantwortung, dass das unter „Technischen Daten“ beschriebenen Produkt mit folgenden Richtlinien, Normen oder normativen Dokumenten übereinstimmt: 2014/35/EU

EN 60335-1

Verantwortlich für technische Unterlagen, die rein das Schneidegerät betreffen (nicht die Stromversorgung): ELA-Vertrieb GmbH, Erfurter Ring 12, 38444 Wolfsburg Wolfsburg, 12.02.19

Unterzeichner ist der geschäftsführende Gesellschafter Mario Brix.